

**sole**  
EL CALOR DE LOS PERUANOS

 **Quavii**



## LÍNEA BLANCA - HORNOS



Calentadores  
de agua



Línea  
Blanca



Climatización



Purificación

# HORNOS EMPOTRABLES

## HORNOS A GAS PREMIUM SOLHO007GN

**Capacidad:** 70L

**Encendido:** Eléctrico automático

**Tipo de Horno:** Convector

**Tipo de programación:** Manual

**Panel de control:** Perillas y Display touch.

Puerta fácil de desmontar y triple vidrio, minimiza la pérdida de calor, ahorrando energía

**Timer de aviso sonoro:** digital

**Luz en el horno:** 1 foco

**Rango de T°:** 160-265°C

**Funciones (07):**

- Iluminación
- Cocción delicada
- Grill (dorador)
- Cocción delicada con rosticero
- Grill con rosticero
- Cocción delicada asistida con convección
- Cocción delicada con rosticero, asistida con convección

**Sistema de Seguridad:**

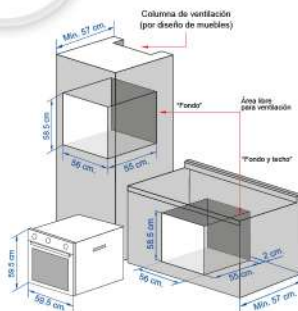
- Malla anti radiación, previene cualquier quemadura al tocar la puerta durante el funcionamiento del horno
- Traba de seguridad en las perillas, evita la manipulación accidental hecha por los niños
- Sistema corta gas, evita cualquier tipo de fuga de gas
- Sistema auto cooling, extrae el exceso de calor dentro de la cavidad interna y alarga la vida útil de tu horno

**Incluye:**

- 1 set de rosticero profesional "Brasa en tu casa"
- 1 Spiedo y rack rosticero
- 1 Parrilla cromada
- 1 Bandeja esmaltada



Ahora:  
S/2,220.00



LÍNEA BLANCA

# HORNOS EMPOTRABLES

## HORNOS A GAS CLASSIC SOLHO009V2GN

**Capacidad:** 63L  
**Encendido:** Eléctrico automático  
**Tipo de Horno:** Convencional a gas con grill eléctrico (mayor eficiencia y mejores resultados para tus platos)  
**Tipo de programación:** Manual y semi automática.  
**Panel de control:** Perillas  
Puerta del horno fácil de desmontar para una limpieza más profunda  
**Timer:** mecánico con apagado automático del grill  
**Luz en el horno:** 1 foco  
**Rango de T°:** 160-265°C

**Funciones (03):**

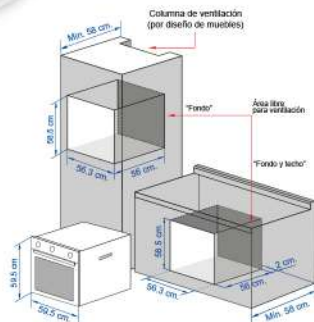
- Iluminación
- Cocción delicada
- Grill

**Sistema de Seguridad:**

- Puerta segura al tacto, con 3 capas de vidrio templado que previenen quemaduras durante el funcionamiento.
- Encendido seguro, el quemador del horno solo se podrá encender con la puerta para evitar acumulación de gas dentro de la cavidad interna.
- Malla anti radiación en la puerta, minimiza la pérdida de calor ahorrando energía y evita quemaduras
- Traba de seguridad en las perillas, evita la manipulación accidental hecha por los niños
- Sistema corta gas, evita cualquier tipo de fuga de gas
- Sistema autocooling, mantiene el aire en circulación dentro del horno.

**Incluye:**

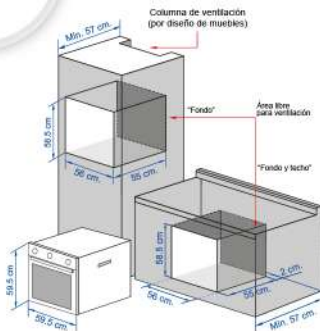
- Bandeja esmaltada
- Parrilla cromada



# HORNOS EMPOTRABLES



Ahora:  
S/2,220.00



## HORNOS ELÉCTRICO PREMIUM

SOLHO012

Capacidad: 73L

Encendido: Eléctrico

Tipo de Horno: Convector Multifunción

Tipo de programación: Manual, semi automática y automática (enciende y apaga el horno a la hora y en el tiempo que desees)

Panel de control: Perillas y Display touch

Puerta fácil de desmontar y triple vidrio, minimiza la pérdida de calor, ahorrando energía

Rosticero: Si

Timer de aviso sonoro: Digital

Luz en el horno: 1 foco

Rango de T°: 60-250

Funciones: (08)

- Iluminación
- Convección: Cocción más eficiente y uniforme, carne bien gratinada y crocante por fuera, pero jugosa por dentro.
- Cocción homogénea
- Cocción delicada asistido con convección
- Grill delicado con rosticero
- Grill con rosticero
- Grill con rosticero asistido con convección
- Descongelar

### Sistemas de Seguridad:

- Malla anti radiación, previene cualquier quemadura al tocar la puerta durante el funcionamiento del horno
- Perillas pop-up, evita la manipulación accidental hecha por los niños
- Termostato de seguridad, evita el sobrecalentamiento del horno
- Sistema auto cooling, extrae el exceso de calor dentro de la cavidad interna y alarga la vida útil de tu horno

### Incluye:

- 1 set de rosticero profesional "Brasa en tu casa"
- 1 Spiedo y rack rosticero
- 1 Parrilla cromada
- 1 Bandeja esmaltada

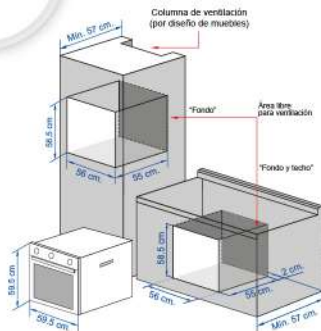
LÍNEA BLANCA



# HORNOS EMPOTRABLES



Ahora:  
S/ 1,975.00



## HORNOS ELÉCTRICO PERFECT PREMIUM SOLH0010V2

Capacidad: 73L

Encendido: Eléctrico automático

Tipo de Horno: Convector

Tipo de programación: Manual y semi automática

Panel de control: Perillas

Puerta del horno fácil de desmontar para una limpieza más profunda.

Timer: mecánico con apagado automático del horno

Luz en el horno: 1 foco

Rango de T°: 60-220°C

Funciones (07):

- Iluminación
- Cocción Homogénea
- Cocción Homogénea con convección
- Grill
- Cocción superior con convección
- Cocción delicada con convección
- Descongelar

Sistema de Seguridad:

- Puerta segura al tacto, con 3 capas de vidrio templado que previenen quemaduras durante el funcionamiento.
- Malla anti radiación en la puerta, minimiza la pérdida de calor ahorrando energía y evita quemaduras.
- Sistema autocoooling, mantiene el aire en circulación dentro del horno.

Incluye:

- Bandeja esmaltada
- Parrilla cromada

LÍNEA BLANCA



---

Nos eligen por



Servicio técnico  
especializado



Garantía de  
fábrica



Los más altos estándares  
de seguridad e higiene



Despacho gratuito  
Recibelo en 72 hrs.



Facilidades de pago  
Hasta 96 cuotas, sin inicial.

