

# sole

S · Collection

## CAMPANA DECORATIVA SPACELUX TURE91CO



### DATOS GENERALES

Nombre	Campana Extractora Decorativa Spacelux 90 cm
Marca	S·Collection
Código SAP	3120TURE91CO
Código EAN	7756514011522
Material	Acero inoxidable y vidrio templado
Origen	China

### CARACTERÍSTICAS

Nº de motores	1
Niveles de absorción	3
Capacidad máxima de absorción	1000 m³/h (Perimetral)
Panel de control	Digital Touch
Iluminación	4 focos LED (cool white)
Funciones de trabajo	Ducto - Recirculante
Auto Timer	Sí - 3 min "After Cooking"
Instalación	Al techo (tipo Isla)

### SISTEMAS DE SEGURIDAD (2)

- Salvamotor térmico, protege la campana en caso de sobrecalentamiento.
- Conexión a tierra, contra fuga de corriente

### DATOS TÉCNICOS

Tensión y frecuencia	220V - 60Hz
Consumo eléctrico	
• Motor	1x290W
• Focos	4x1.5 W
Cable de conexión	1.75 m
Tipo de enchufe	Schuko
Nivel máximo de ruido	66 dB(A)
Díámetro de ducto	150 mm

### DIMENSIONAMIENTO

Ancho / profundidad / altura	900 x 598 x 1220 mm
Peso	28.2 Kg

### GARANTÍA

Todo el equipo	1 año
----------------	-------

### INCLUYE

• Filtro de aluminio atrapa grasa	Sí (2)
• Filtro de carbón para eliminar olores	Sí (2)
• Compuerta antiretorno	Sí
• Ducto corrugado	Sí
• Kit de instalación	Sí

### FUNCIONAMIENTO

- La campana extractora esta diseñada para eliminar los humos, olores generados por la cocción de alimentos y retener las grasas.
- Este modelo puede ser usado en cocinas que cuenten con hasta 6 hornillas.
- Las potencias pueden ser usadas según lo que cocine, la potencia 1 la puede usar para vapores de sopas, la potencia 2 se usa para guisos y la potencia 3 se usa para frituras.
- La campana puede trabajar por el tiempo que sea necesario, en caso hubiera un recalentamiento del motor, el salvamotor térmico se activará evitando que el motor se queme.

### RECOMENDACIONES

- Se recomienda mantener las ventanas cerradas de la cocina para un buen funcionamiento de la campana.
- No conectar la campana a tuberías de evacuación de humos causados por combustión (calderas, chimeneas, etc).
- No cocinar con llamas altas debajo de la campana (flamear).
- Controlar las sartenes durante su uso: el aceite podría inflamarse.

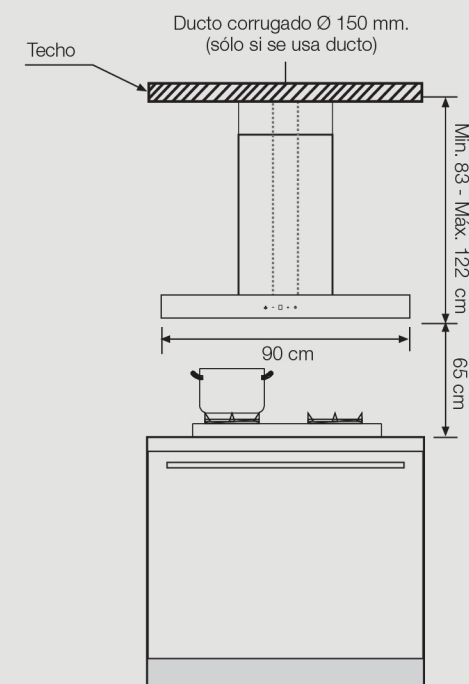
### RECOMENDACIONES PARA LA LIMPIEZA

- Antes de realizar cualquier tipo de limpieza, reparación o mantenimiento desenchufar la campana.
- Limpiar la campana cada 2 meses aproximadamente, a fin de garantizar la durabilidad de la misma.
- Manteiga siempre limpia la superficie de la campana, la limpieza se puede realizar con un paño pequeño, humedecido con agua y jabón. No usar paños abrasivos ni solventes fuertes.
- Para las partes de acero inoxidable es recomendable usar un líquido especial, para evitar daños al acero.

### Importante:

- El filtro atrapa grasa debe limpiarse con regularidad, dependiendo del uso, la limpieza del filtro debe hacerse cada 10 a 15 días o al menos una vez al mes. Se recomienda renovar anualmente.
- Los filtros de carbón no pueden ser reutilizados (no se lavan), estos deben ser reemplazados cada 6 meses o antes, dependiendo de la frecuencia que use la campana.

### DIAGRAMA DE INSTALACIÓN



\* La distancia de seguridad, midiendo desde la mesa de la cocina hasta la base de la campana, es de 65 cm\*. Fuera de este rango se verá afectada la eficiencia de la campana, por ello se instalará bajo la responsabilidad del cliente.



Escanea el código y compra desde:

sole.com.pe

