

REFRIGERADORA SIDE BY SIDE SOLREF513INOX

DATOS GENERALES

Nombre	Refrigeradora SBS
Modelo	Paris
Marca	S•Collection
Código SAP	3120SOLREF513INOX
Código EAN	7756514012291
Material	Stainless Steel
Origen	China

CARACTERÍSTICAS

Sistemas de enfriamiento	No Frost
Compresor	Cooling Inverter
Capacidad	513 Litros
Circulación de aire frío	Multi Dynacool
Panel de control	Digital Touch screen
N° de Puertas	2 (Side by Side)
Luz interior	2 barras LED (Cool white)
Repisas de vidrio templado	Flex Shelf

- **SMART**, ajusta automáticamente la temperatura del compartimiento del refrigerador según la temperatura interna y la del ambiente.
- **ECO**, el refrigerador funciona en el ajuste de consumo más bajo para ahorrar energía.
- **SÚPER COOLING**, enfría el compartimiento del refrigerador a la temperatura más baja por un promedio de 2 horas. Luego, la temperatura se reajusta automáticamente según su temperatura anterior.
- **ULTRA FREEZING**, enfría el compartimiento del congelador a la temperatura más baja por un promedio de 6 horas. Luego, la temperatura se reajusta automáticamente según su temperatura anterior.
- Dispensador de agua, seleccionar la opción **"Water"**, presione suavemente usando una tasa contra el botón dispensador para recibir el agua.
- Hielo en cubos, seleccionar la opción **"Cubic ice"**, presione suavemente usando una tasa contra el botón dispensador para recibir el hielo en cubos.
- Hielo triturado, seleccionar la opción **"Crushed ice"**, presione suavemente usando una tasa contra el botón dispensador para recibir el hielo triturado.

SISTEMAS DE SEGURIDAD

- Protección contra fuga eléctrica
 - Child Lock
- Punto a tierra
Inhabilita panel de control

DATOS TÉCNICOS

Control de temperatura	Electrónico
Tensión y frecuencia	220V - 60Hz
Cable de conexión	1.8 m
Tipo de enchufe	Tipo B
Potencia máxima	150W
Gas refrigerante	R600a
Nivel de ruido	43 dB (A)

DIMENSIONAMIENTO

Ancho / profundidad / altura	905 x 720 x 1775 mm
Peso	98 Kg

GARANTÍA

Todo el equipo	1 año
----------------	-------

INCLUYE

- Bandeja porta huevos
 - Cajones organizadores para frutas y vegetales
 - Codo p/manguera 1/4"H x 1/4" M
 - Unión p/manguera 1/4"H
 - Reducción 1/2"H rosca a 1/4"H manguera
 - Conector antiretorno P/manguera 1/4"H a 1/4"H
 - Filtro de agua
 - Manual de usuario
- Si (1 un)
Si (4 un)
Si (2 un)
Si (1 un)
Si (1 un)
Si (1 un)
1 un
1 un

FUNCIONAMIENTO

- Pulsar para ajustar la temperatura del compartimiento del congelador (lado izquierdo) entre -22 a -14 °C.
- Pulsar para ajustar la temperatura del compartimiento del refrigerador (lado derecho) entre 2 a 8 °C. Si selecciona OFF, el refrigerador se apagará.
- Pulsar MODE para seleccionar entre las funciones: SMART, ECO, Super Cooling y Super Freezing.



RECOMENDACIONES

- Asegurarse de retirar todos empaques y envolturas de plástico.
- Es recomendable esperar 2 horas como mínimo antes de conectar y encender el refrigerador por primera vez.
- No utilice dispositivos mecánicos u otros medios para acelerar el proceso de descongelamiento dentro del refrigerador.
- Esta unidad es pesada, por lo que se deberá mover/transportar con cuidado y siempre de manera vertical.
- No colocar objetos calientes dentro del refrigerador.
- No congelar bebidas carbonatadas como cerveza, gaseosa, etc.
- Evitar colocar el refrigerador cerca de una fuente de calor, por ejemplo una cocina o un horno.
- Un refrigerador recién instalado puede que tarde de 12 a 24 hora en hacer hielo.

RECOMENDACIONES PARA LA LIMPIEZA

- El refrigerador no puede estar conectado mientras se limpia ya que incurre el riesgo de un shock eléctrico.
- Antes de usar el refrigerador por primera vez, lavar el interior y todos los accesorios con agua tibia y detergente neutro para eliminar el olor a producto nuevo, luego secar adecuadamente.
- No utilizar detergentes químicos muy fuertes o productos abrasivos para limpiar el refrigerador, ya que se puede dañar la pintura y el acabado.
- Por razones de higiene, el interior y todos los compartimientos deberán ser limpiados adecuada y regularmente.
- Limpiar las paredes internas incluyendo los accesorios internos con un paño húmedo con agua tibia y detergente líquido neutro.
- Luego enjuagar con un paño limpio y húmedo libre de detergente.
- Finalmente secar correctamente todas las superficies con un paño de microfibra limpio.

DIAGRAMA DE PARTES / COMPONENTES

1. Repisas del congelador
2. Repisas del refrigerador
3. Contenedor de hielo
4. Compartimiento del congelador
5. Compartimiento del refrigerador
6. Cajón organizador del congelador
7. Cajón organizador del refrigerador
8. Bases niveladoras

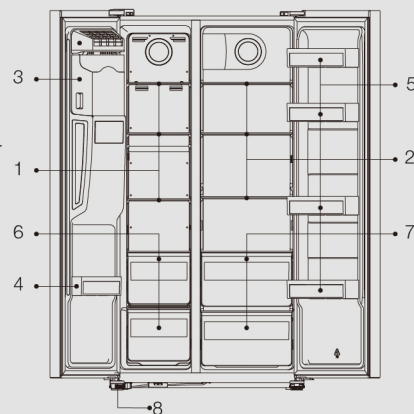
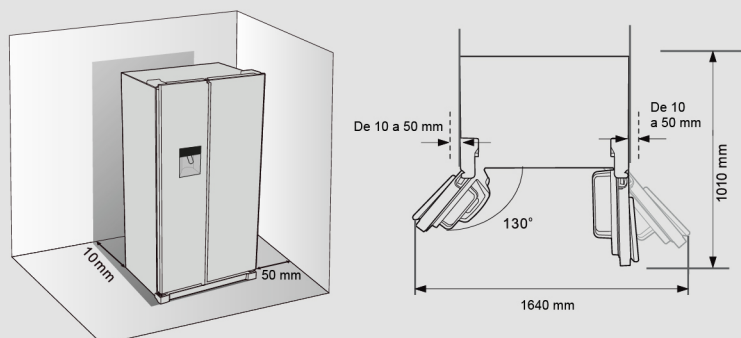


DIAGRAMA DE INSTALACIÓN



* La ubicación final del refrigerador no debe estar expuesta a la luz solar directa.

* Seleccionar una ubicación con suficiente espacio para que las puertas puedan abrirse cómodamente.



Escanea el código y compra desde:

sole.com.pe