

sole

S · Collection

HORNO MICROONDAS COMBINADO 4 EN 1 SOLHOM001

DATOS GENERALES

Nombre	Horno microondas combinado 4 en 1
Marca	S·Collection
Código SAP	3120SOLHOM001
Código EAN	7756514012284
Material	Acero inoxidable y vidrio templado
Origen	China

CARACTERÍSTICAS

Sistema de horneado	Convección y microondas
Capacidad	35 Litros
Panel de control	Digital Touch Screen
Pantalla digital	Si - LED (cool white)
Auto Timer digital	Si, encendido y apagado automático
Rango de temperatura	40 °C - 230 °C
Puerta de horno	Desmontable
Cavidad interna	Acero inoxidable
Luz interior	Si - 1 foco
Potencia máxima	1.55 kW
Potencia de microondas	1.5 kW
Potencia de grill	1.4 kW
Potencia de convección	1.35 kW

FUNCIONES (10):

- Grill
- Cocción por convección
- Grill y convección
- Descongelar
- Microondas y grill
- Microondas y convección
- Microondas y descongelar
- Microondas
- Fermentación de masa
- Calientaplatos



SISTEMAS DE SEGURIDAD (5)

- Puerta segura al tacto con triple vidrio templado y malla antirradiación.
- Termostato de seguridad, apaga el horno cuando detecta un calentamiento excesivo.
- Sistema autocoooling, mantiene en refrigeración los componentes internos del horno.
- Child lock, inhabilita el panel de control touch para evitar el manipuleo accidental.
- Conexión a tierra, contra fuga de corriente.

DATOS TÉCNICOS

Encendido	Eléctrico
Tensión y frecuencia	220V - 60Hz
Cable conexión	104 cm
Tipo de enchufe	Schuko
Llave termomagnética	16A

DIMENSIONAMIENTO

Ancho / profundidad / altura	594 x 580 x 455 mm
Peso	34 Kg

GARANTÍA

Todo el equipo	1 año
----------------	-------

INCLUYE

- Plato giratorio de vidrio
- Bandeja de acero esmaltada
- Parrilla cromada
- Tornillos de fijación
- Manual de instrucciones



RECOMENDACIONES

- La parrilla cromada es de uso único y exclusivo para las funciones Grill y convección, por ningún motivo utilizar dicha parrilla en función microondas o combinadas.
- Antes del primer uso del horno, debe dejar al horno funcionar en vacío durante 45 minutos para que este elimine el olor del primer uso.
- El horno cuenta con aperturas en la parte inferior y superior frontal que permite la circulación del aire, no bloquearlas.
- La pantalla digital permite las siguientes programaciones:
 - Seleccionar la función del horno.
 - Programación de la hora actual.
 - Programación de la alarma para el modo manual y tiempos de horneado.
 - Temporizador de encendido y apagado automático del horno.
 - Programación y visualización de la temperatura o potencia.
- Los marcos de acero inoxidable protegen la puerta de vidrio ante cualquier quíñe o rayadura.

RECOMENDACIONES PARA LA LIMPIEZA

- Para mantener en buenas condiciones su horno, debe limpiarlo por dentro y por fuera, después de cada uso.
- Después de cada uso deje enfriar el horno y podrá remover fácilmente la grasa con una esponja o con un paño húmedo con agua tibia.
- No use paños o esponjas abrasivas que podrían dañar al horno.
- Para las partes de acero inoxidable es recomendable usar un líquido especial, para evitar daños del acero.

DIAGRAMA DE COMPONENTES

1. Asa de puerta.
2. Puerta de horno.
3. Eje giratorio.
4. Resistencia del grill.
5. Panel de control touch.

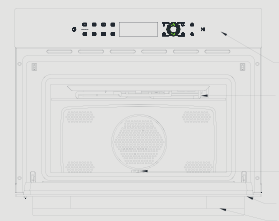
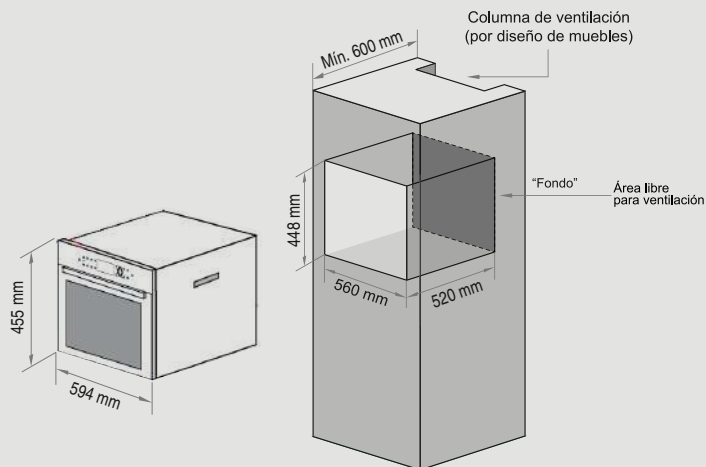


DIAGRAMA DE INSTALACIÓN



*Medidas expresadas en milímetros

NOTA:

- Para que el producto pueda trabajar correctamente debe existir circulación de aire alrededor del horno, es necesario que el mueble en donde sea empotrado tenga ciertas medidas que permitan un buen y eficiente funcionamiento.



Escanea el código y compra desde:

sole.com.pe

