

sole

ENCIMERA VIDRIO TEMPLADO A GAS

DATOS GENERALES

Nombre	Encimera vidrio templado a gas 86 cm
Marca	Sole
Código SAP	3120SOLCO046V2
Código EAN	7756514011669
Origen	China

CARACTERÍSTICAS

Mesa de cocción	Vidrio templado
Quemadores	5 (sellados)
• 1 pequeño	1.0 kW
• 2 medianos	1.7 kW
• 1 grande	3.0 kW
• 1 triple flama	3.3 kW
Parrillas	Hierro fundido
Perillas	Metálicas
Sistemas de seguridad	2
• Traba de seguridad	En todas las perillas
• Protección contra fuga eléctrica	Punto a tierra
Instalación dual	
• De empotrar	En un agujero de empotramiento
• De sobreponer	En una mesa plana y nivelada

DATOS TÉCNICOS

Encendido	Eléctrico automático
Tensión y frecuencia	220V - 60Hz
Cable de conexión	120 cm
Tipo de enchufe	Schuko
Tipo de gas	GLP o GN
Conexión de gas	G 1/2"

DIMENSIONAMIENTO

Ancho / profundidad / altura	860x 510 x 123 mm
Peso	18.9 Kg

GARANTÍA

Todo el equipo	1 año
----------------	-------

INCLUYE

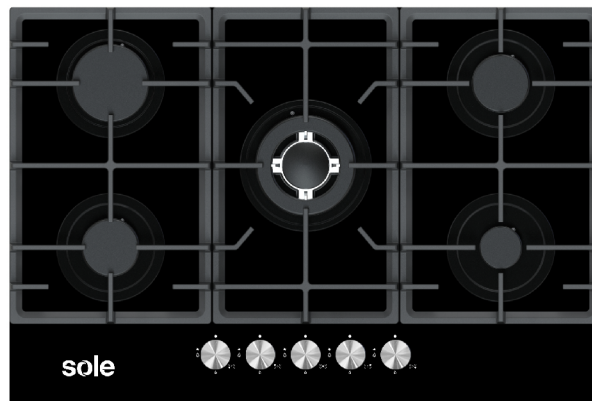
• Manual	Si
• Kit de inyectores GN	Si
• Cinta y soporte de fijación	Si
• Adaptador para manguera de GLP	Si
• Soporte Wok	No

FUNCIONAMIENTO

1. Enchufe la encimera y abra la válvula del suministro de gas.
2. Presione la perilla y gire 90° en sentido contrario al reloj. Verifique que encienda el quemador elegido y deje de presionar la perilla.
3. Para regular la flama siga girando en sentido contrario al reloj, sin necesidad de presionar la perilla.
4. Para apagar vuelva a colocar la perilla en su posición original.
5. Cierre la válvula de gas y desenchufe la encimera si es que no va a volver a usar por un largo tiempo.

RECOMENDACIONES

- Esta encimera puede ser instalada empotrada, en un nicho / agujero de empotramiento; o de sobreponer, en una mesa plana y correctamente nivelada.
- Mantenga ventilada la habitación en donde se encuentre instalada la encimera, cuando esté usándola.
- Verifique periódicamente la instalación del gas.
- Recuerde que la medida de la olla debe ser mayor a la del quemador (gas o eléctrico).
- No coloque la olla caliente sobre la mesa de vidrio.
- Mantenga a los niños, personas discapacitadas y mascotas alejados cuando la cocina esté encendida.



RECOMENDACIONES PARA LA LIMPIEZA

Antes de realizar el aseo a la encimera asegúrese de que la esté desconectada, que todos los quemadores estén apagados y que la válvula de gas esté hacia abajo.

Para limpiar la encimera con mesa de vidrio templado:

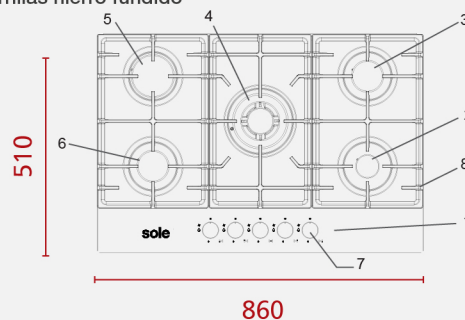
- No usar líquidos abrasivos.
- Limpiar con un paño o esponja suave humedecidos en agua y jabón neutro (lava vajilla líquido).
- No se recomienda usar mallas o escobillas metálicas ya que deterioran y rayan la superficie de vidrio.

Cuando se ha culminado con la limpieza:

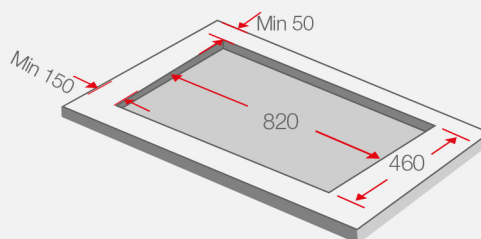
- Seque bien los quemadores.
- Colóquelos de tal manera que encajen correctamente y así evitar daños de estos.

DIAGRAMA DE COMPONENTES

1. Mesa de vidrio templado
2. Quemador pequeño
3. Quemador mediano
4. Quemador triple flama
5. Quemador grande
6. Quemador mediano
7. Perillas
8. Parrillas hierro fundido



NICHO DE EMPOTRAMIENTO



* Dimensiones expresadas en mm.



Escanea el código
QR y compra desde
sole.com.pe



/soleperu



Sole.Perú



Sole Perú